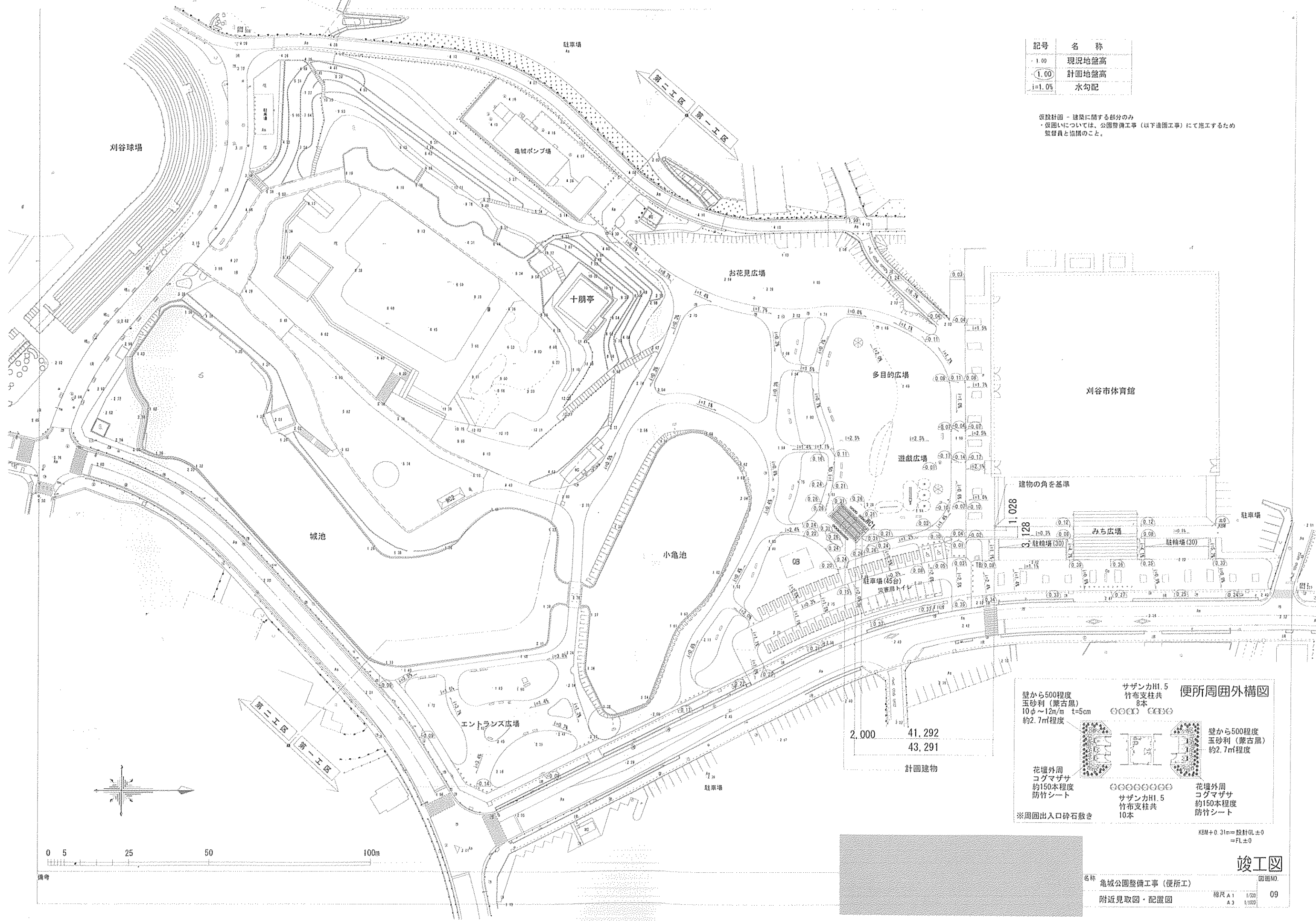


記号	名称
1.00	現況地盤高
①.00	計画地盤高
i=1.0%	水勾配

仮設計画 - 建築に関する部分のみ  
 ・仮囲いについては、公園整備工事（以下造園工事）にて施工するため  
 監督員と協議のこと。



**便所周囲外構図**

壁から500程度  
 玉砂利（蒙古黒）  
 10φ~12m/m t=5cm  
 約2.7㎡程度

サザンカH1.5  
 竹布支柱共  
 8本

壁から500程度  
 玉砂利（蒙古黒）  
 約2.7㎡程度

花壇外周  
 コグマザサ  
 約150本程度  
 防竹シート

サザンカH1.5  
 竹布支柱共  
 10本

花壇外周  
 コグマザサ  
 約150本程度  
 防竹シート

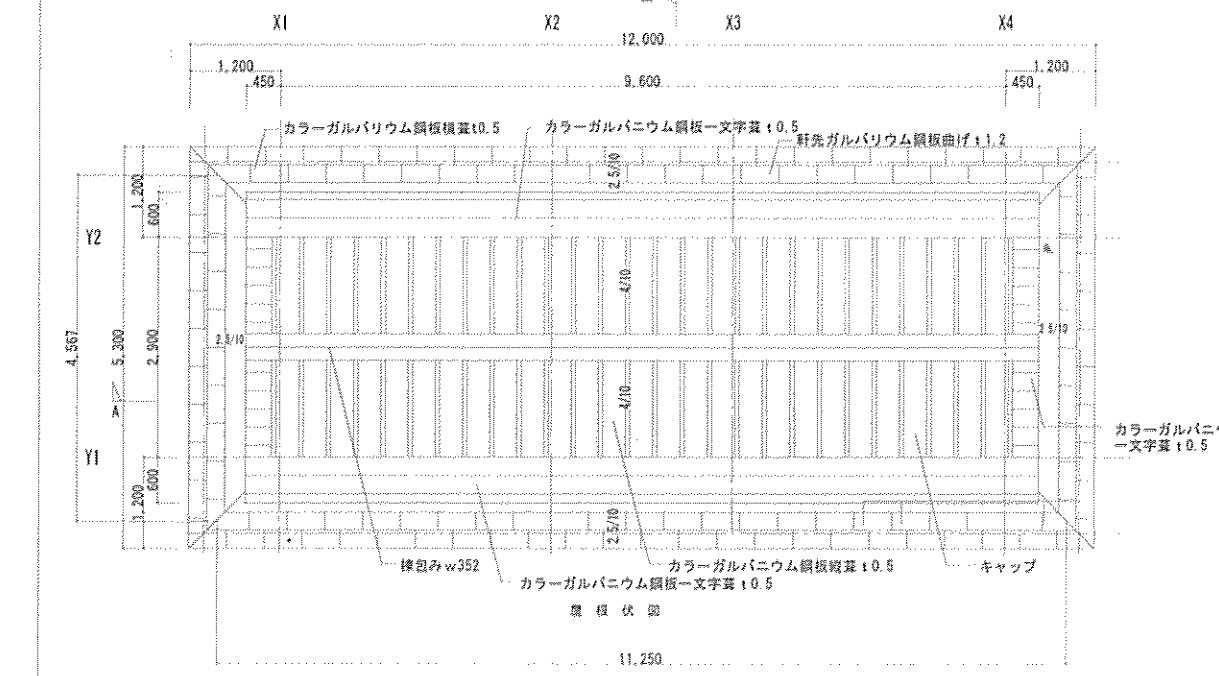
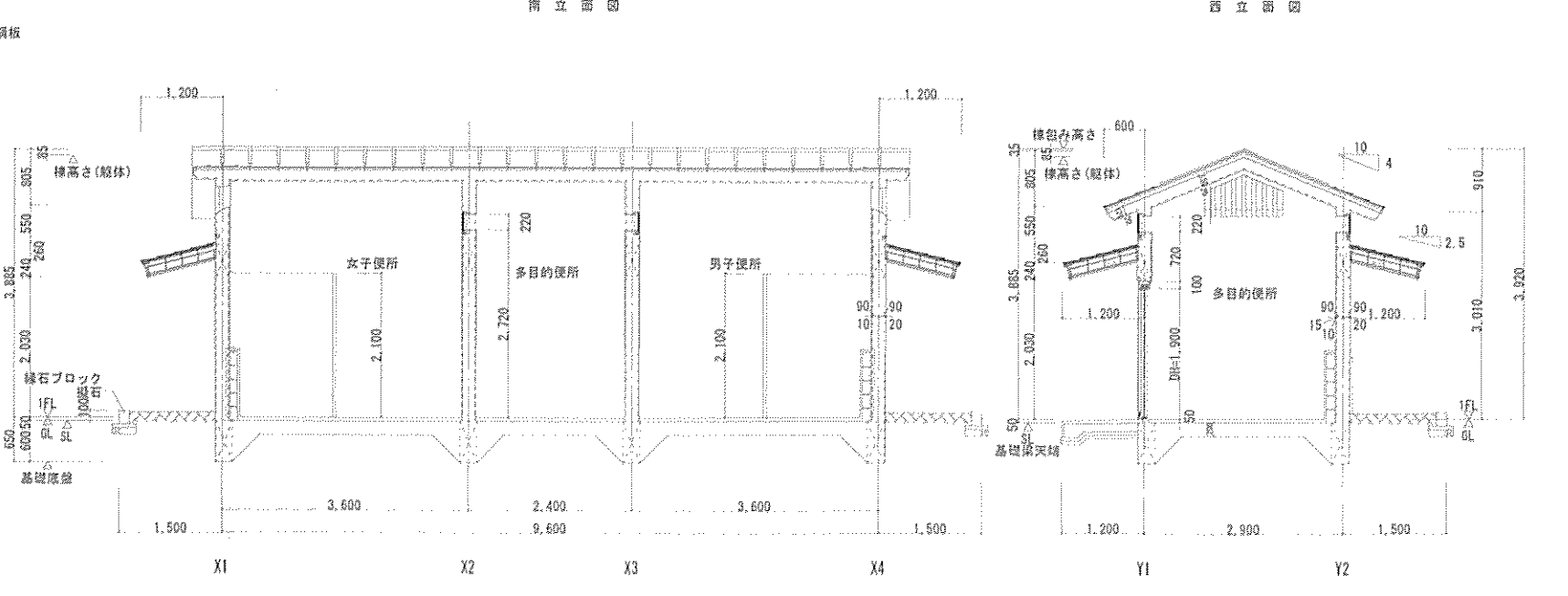
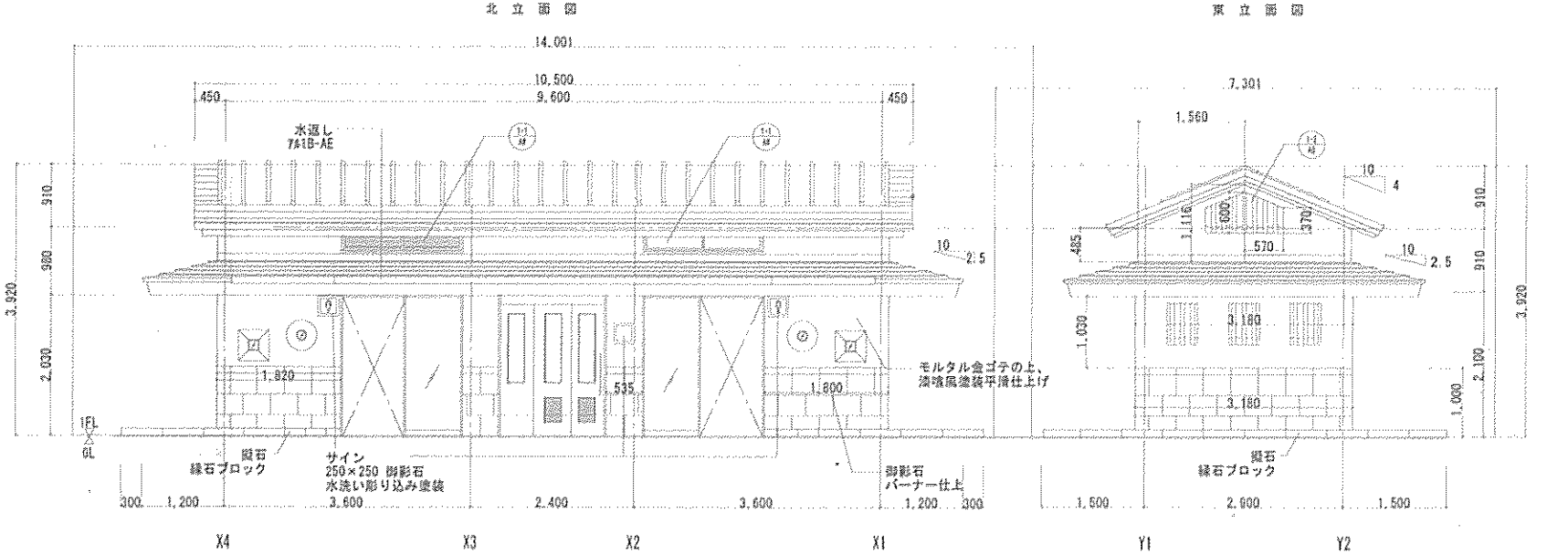
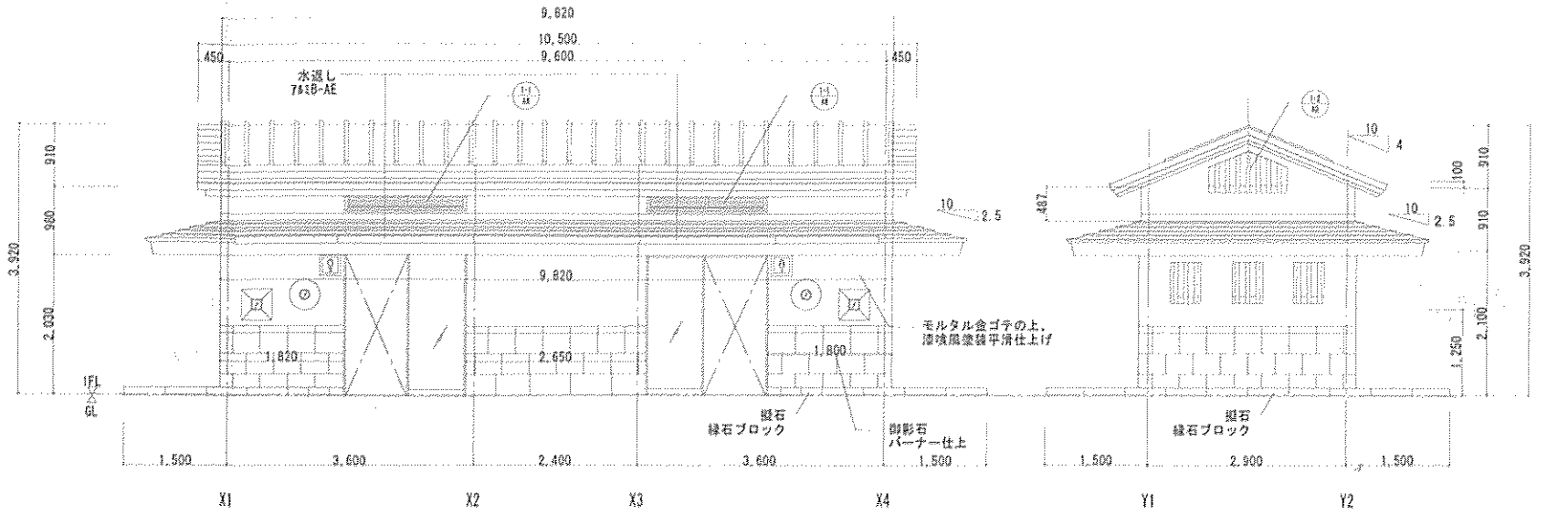
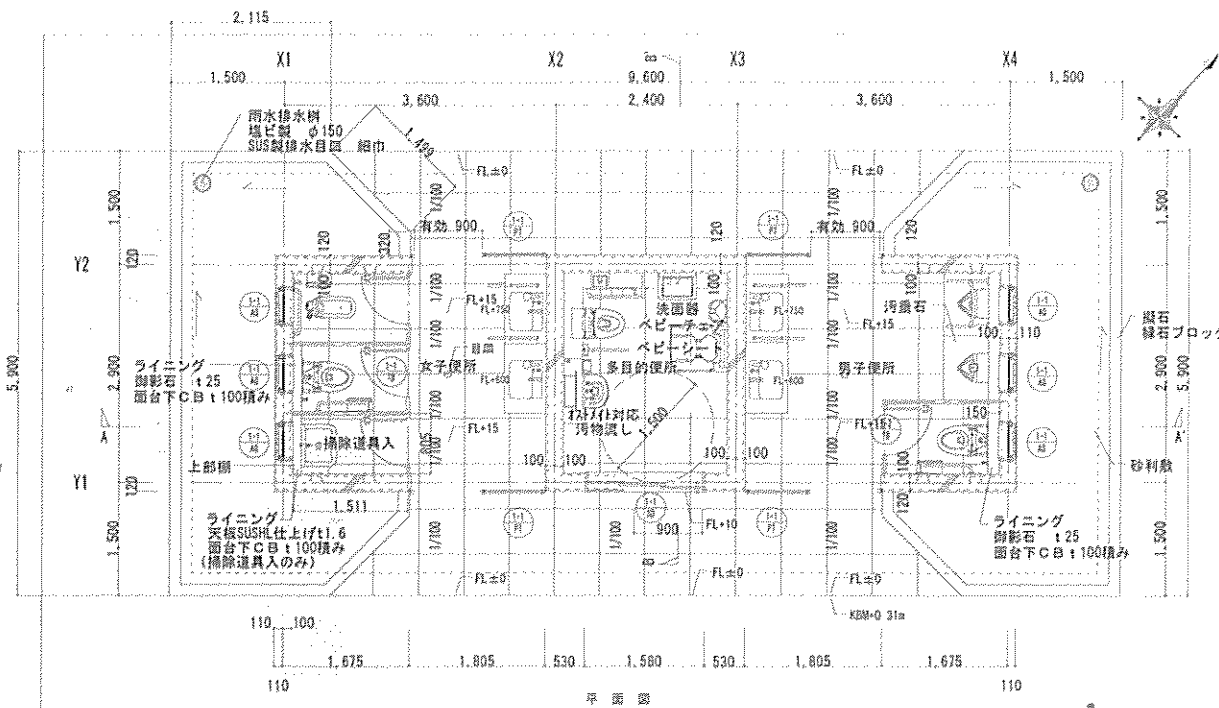
※周囲出入口砕石敷き

2,000 41,292  
 43,291  
 計画建物

KBM+0.31m=設計GL±0  
 =FL±0

**竣工図**

名称 亀城公園整備工事（便所工） 図面NO.  
 附近見取図・配置図 縮尺 A1 1/500  
 A3 1/1000 09



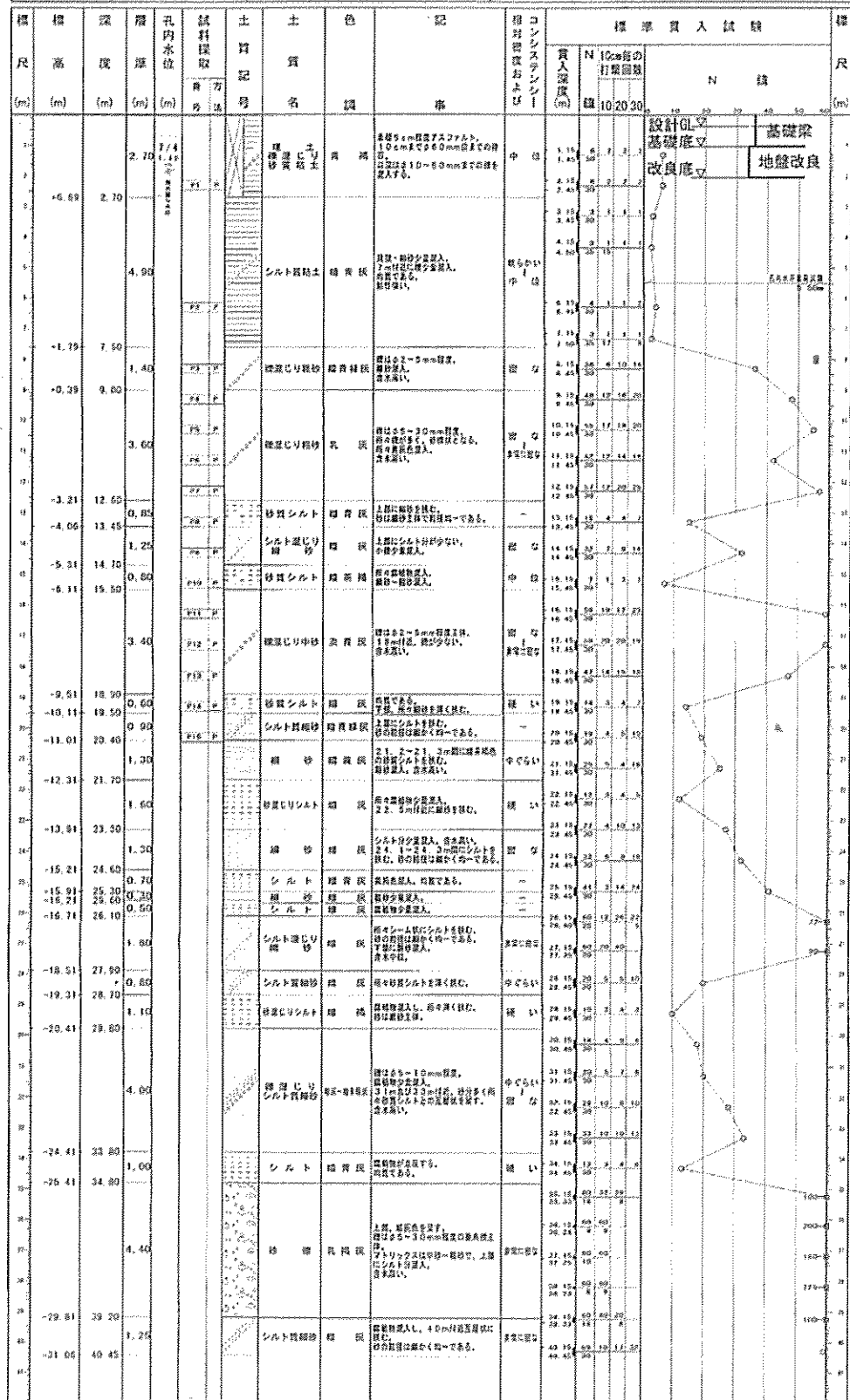
A-A'断面図 (A-A' Section Diagram) and B-B'断面図 (B-B' Section Diagram)

備考

竣工図

土質柱状図

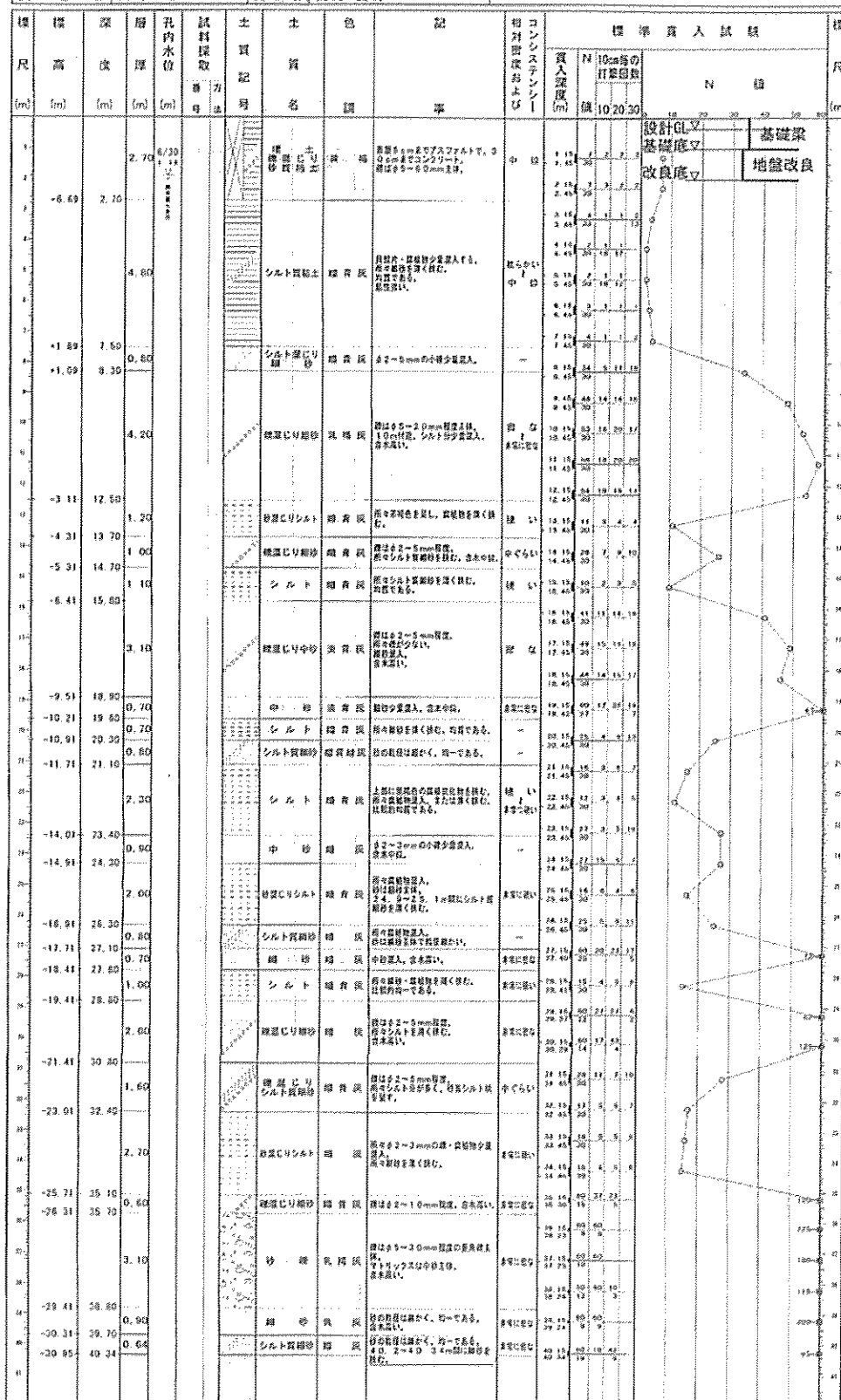
調査名	武蔵野公園整備及び市体育館改修設計業務委託	備考
ボーリングNo.	1	試料採取方法の記号 ● 標準貫入試験用サンプル ○ シンクロータイプサンプル △ フロントタイプサンプル ◇ デリシオンタイプサンプル ◎ 標準貫入試験のみの場合は半円記号で表示する。
所在地	愛知県刈谷市逢原町4丁目32番地	
調査年月日	2006年7月4日～2006年7月7日	
孔口標高	+9.39m 基準 指定B.M.	
ボーリング工法	ロータリー式ハンドフィード型	
実施者	矢崎昭士 責任者 長嶋 直樹	



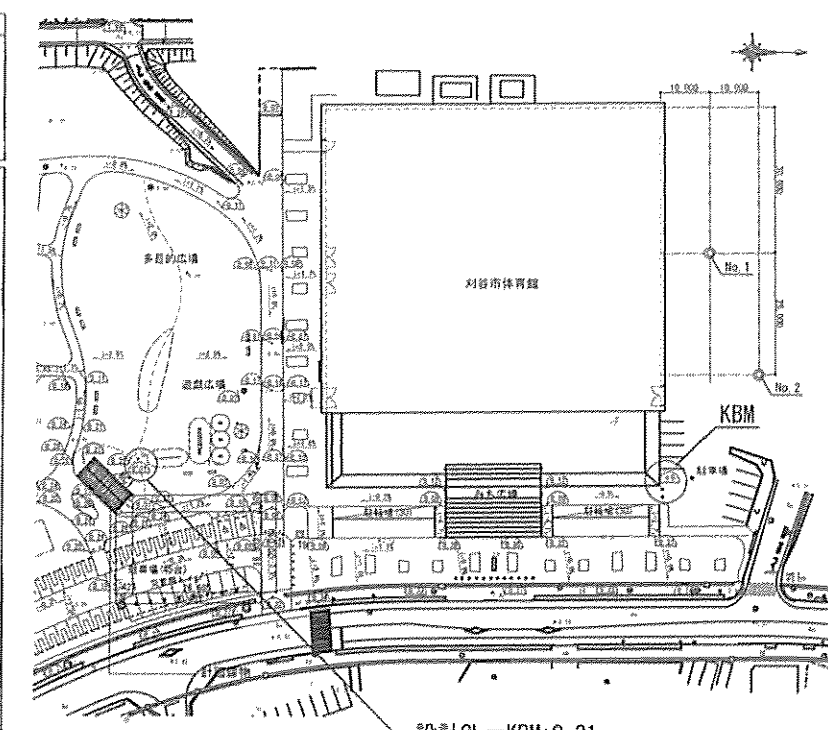
株式会社 東京ソイルリサーチ

土質柱状図

調査名	武蔵野公園整備及び市体育館改修設計業務委託	備考
ボーリングNo.	2	試料採取方法の記号 ● 標準貫入試験用サンプル ○ シンクロータイプサンプル △ フロントタイプサンプル ◇ デリシオンタイプサンプル ◎ 標準貫入試験のみの場合は半円記号で表示する。
所在地	愛知県刈谷市逢原町4丁目32番地	
調査年月日	2006年6月30日～2006年7月3日	
孔口標高	+9.39m 基準 指定B.M.	
ボーリング工法	ロータリー式ハンドフィード型	
実施者	矢崎昭士 責任者 長嶋 直樹	



株式会社 東京ソイルリサーチ



設計GL=KBM+0.31m  
ボーリング位置図 1/1500  
(1/750)

竣工図