

第5章 施工

第5章 施工

給水装置工事の施工にあたっては、建築物構造上の障害、他工事との関連、将来の維持管理等を考慮しなければならない。また、衛生的及び、漏水等不測の事故を招かぬよう指定工事業者は、定められた設計図・仕様書をよく理解し、関係法規を遵守して慎重に施工しなければならない。給水装置の新設等道路において工事を施工するときは、関係監督官庁の許可を得る必要がある。

1 道路占用及び道路使用許可手続

- (1) 公道の掘削にあたっては、道路管理者の定める道路占用規則等による道路占用が必要である。指定工事業者は、道路占用関係書類を作成の上、申込書とともに管理者に提出し、管理者が許可申請手続を行う。
- (2) 道路占用許可、並びに道路使用許可を取得するまでは、理由を問わず公道を掘削してはならない。また、公道内給水装置工事着手前は管理者に連絡すること。
- (3) 道路占用許可書（写し）、並びに道路使用許可書を現地に持参すること。

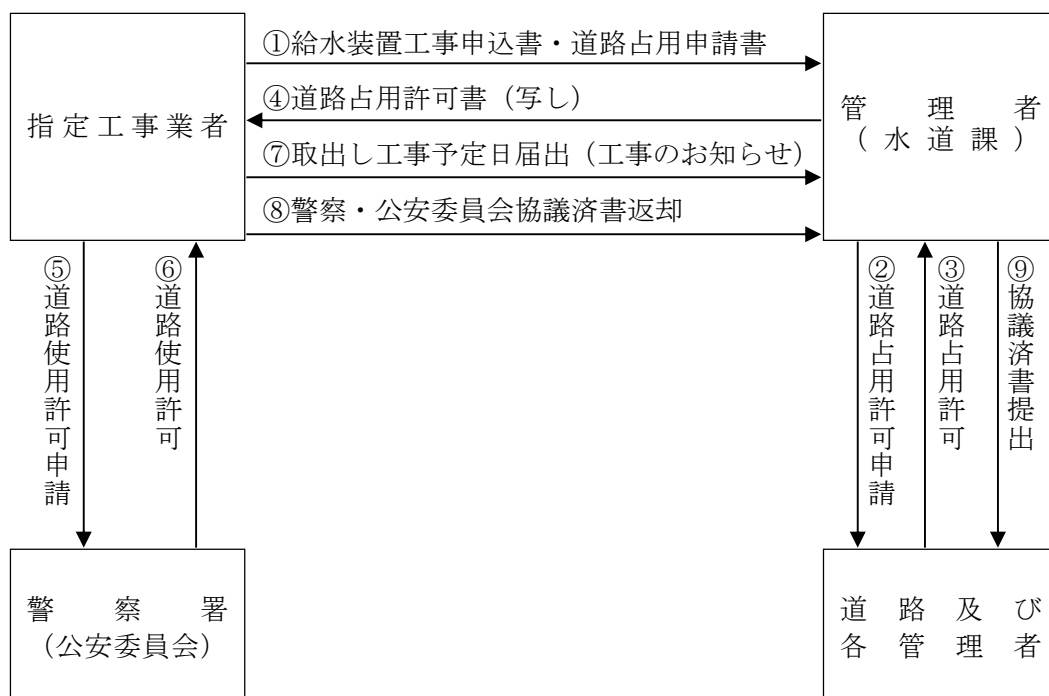


図5-1 事務の流れ（市道の場合）

(4) 道路掘削工事に従事する者は、常に次の事項を十分に心得て施工にあたらなければならない。

- ア 関係法令等の熟知
- イ 許可条件の把握
- ウ 工事影響範囲の住民、工場等への事前連絡
- エ 現場責任者の常駐と許可証の携行
- オ 保安施設の整備と安全管理
- カ 地下埋設物の現況把握
- キ 緊急連絡先の確認
- ク 工事予告看板の設置
- ケ 交通誘導員への交通規制誘導方法の周知徹底

2 土工事

(1) 掘削

ア 道路の掘削は、当日中に仮復旧が完了できる範囲とする。ただし、やむを得ず掘り置きとなる箇所は、必ず関係監督官庁に連絡のうえ、工事標示施設および覆工等の措置を講じ、事故防止に万全を期すること。

イ 地下埋設物については、必要に応じて管理者に立会いを求め、確認のうえ施工すること。

* 地下埋設物（占用物）の埋設照会および緊急連絡先

地下埋設物	管理者	埋設照会	緊急連絡先	備考
ガス管	東邦ガス(株) (埋設：他工事受付センター) (緊急時：緊急保安センター)	インターネットで依頼 「東邦ガス 埋設照会」 で検索	T E L 052-872-9556 F A X 052-872-9242	
中電 ケーブル	中部電力 パワーグリッド(株)	インターネットで依頼 「中部電力 埋設」で検索	T E L 0566-27-6704 F A X 0566-27-6727	
N T T ケーブル	N T T西日本 (N D S刈谷営業所)	インターネットで依頼 「工事 故障情報 N T T西日本」で検索	T E L 0566-25-0303 F A X 0566-23-2342	

ウ 掘削は所定の断面にしたがって行ない、所定の埋設深さとなるようにし、床面は床均しをすること。

エ 舗装道路は、掘削に先立ち他の部分に影響を及ぼさないようカッターで縁切を行うこと。

オ 掘削深さが、1.5mを超える場合又は、軟弱土質等危険箇所の掘削は、土留工を施すこ

と。

カ 交通頻繁な場所の掘削に当たっては、交通量の比較的少ない時間帯を選ぶように心掛けること。

キ 片側交互通行の道路使用許可で道路を横断して掘削する場合は、片側の工事を完了し、交通の妨げのないよう必要な措置を講じたのち、他方を掘削すること。

ク 保安施設等については道路管理者及び警察署の許可を受けた後、許可条件指示事項を遵守して施工すること。

(2) 埋戻し及び残土処理

ア 舗装道・砂利道の埋戻しは、布設管上 10 cm まで砂で埋戻し、路盤下までを改良土又は碎石で埋戻しをすること。

イ 管の左右 30 cm は、左右より突き固めつつ埋戻しを行ない、転圧は 20 cm 以内ごとに敷きならし、ランマー又はタンパー等で十分締め固めること。

ウ 埋設表示テープは、管上 50 cm に埋設すること。ただし、管上 50 cm が路盤となる場合は、路盤下に埋設する。

エ 湧水等がある場合は、ポンプ等により排水を行った後、埋戻しをすること。その際は、必ずノッチタンクを使用すること。

オ 残土、埋戻し土砂を現場に堆積してはならない。やむを得ず仮置きする場合でも、交通等に支障がないようにし、できるかぎり速やかに運搬し処理すること。

(3) 路面復旧

ア 埋戻し後は、舗装道の仮復旧及び砂利道の復旧は直ちに行うこと。

イ 舗装道の仮復旧は、下層路盤工を施し、舗装合材等により仮復旧すること。

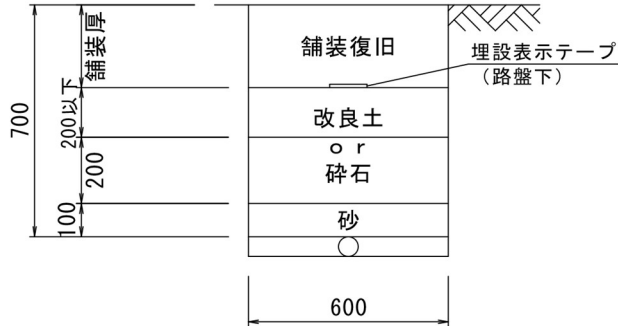
ウ 仮復旧後、本復旧までの間は仮復旧跡の沈下状態を巡回し、交通事故等がないよう十分注意すること。

給水管取出し工事

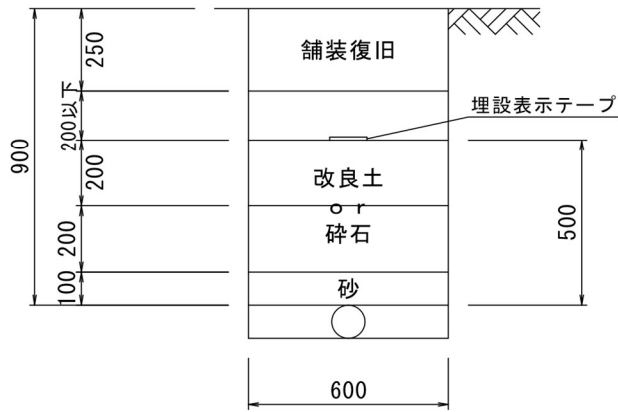
(参考)

掘削復旧標準図 (市道車道部)

$\phi 13\text{mm} \sim \phi 50\text{mm}$

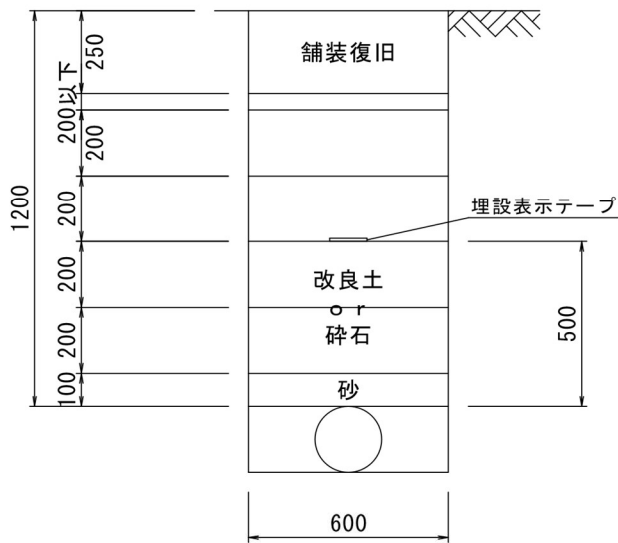


$\phi 75\text{mm} \sim \phi 250\text{mm}$



※埋設表示テープについて、
配水管と給水管で別々に高
さ管理すること

$\phi 75\text{mm} \sim \phi 250\text{mm}$



※埋設表示テープについて、
配水管と給水管で別々に高
さ管理すること

図 5-2

(4) 現場における安全点検基準

工事における労働災害及び公衆災害の発生原因は、初歩的な安全対策の欠如、施工計画時における安全性の認識不足、工事施工中の安全対策の欠如が主なものであることから適宜適切な安全対策を講じなければならない。そのため指定工事業者は直接作業に携わる作業員が安全に対する理解と、安全意識の高揚を図るための教育訓練を行う等、労働災害及び公衆災害の防止に努めなければならない。

現場における安全点検基準を例示すると概ね以下の事項が挙げられる。

	点 検 基 準
1 準備 作業	(1) 準備体操の実施 (2) 工具、材料等の準備調達の確認
2 出発 準備	(1) 作業車両の始業点検の実施 (2) 作業車のタイヤ等の洗浄状況の確認 (3) 工具類の積載・整理・転倒等の安全確認 (4) シートベルトの着用の確認 (5) 道路占用許可書（写し）、道路使用許可書は携帯しているか
3 服装 ・ 保護	(1) 作業に適した服装の確認 (2) ヘルメットの着用方法の確認 (3) 作業に適した靴の確認 (4) 各作業時の保護具の確認（保護メガネ、耳栓、防振手袋等） (5) 主任技術者及び現場責任者と作業員等の判別の確認
4 保 安 対 策	(1) 作業区域は必要最低限か (2) 作業区域はトラ柵等で囲み、明確にしているか (3) 道路標識及び工事標示板（工事名、工期、占用番号、日付、施工者、現場責任者氏名、電話番号）の記載と設置位置及び設置固定方法の確認 (4) 作業車両の停止位置の確認 (5) 作業車両の輪止め（坂路）の確認 (6) 交通誘導員の配置及び誘導方法の確認 (7) 歩行者通路の確保及び安全の確認 (8) 作業区域内の整理整頓の確認 (9) 工事箇所近隣には工事周知を徹底しているか（断水を伴う場合は、断水周知の徹底も必要である）

5 本 作 業	<ul style="list-style-type: none"> (1) 作業前に水道課への連絡を行っているか（午前8時30分～9時まで） (2) 現場責任者は現場に常駐しているか (3) 作業員は主任技術者及び現場責任者の指示に従っているか (4) 作業前の地下埋設物等立会いはされているか (5) 作業手順の確認 (6) 掘削重機、ブレーカー等の使用方法の確認 (7) 掘削は適切かどうか (8) 土留め等の準備は出来ているか (9) 工具類の使用は適切に行っているか (10) 排水状況と放流先の確認 (11) 埋戻し（埋戻し方法、転圧）は適切か (12) 有資格者が使用重機に配置されているか (13) 残土処理（掘削屑に置かない）はどうか (14) 作業車両の誘導は適切か
6 後 片 付 け	<ul style="list-style-type: none"> (1) 道路清掃状況の確認 (2) 使用した機器、工具類の片付け忘れはないか (3) 設置標識等の撤収の確認 (4) 空き缶、吸殻、ゴミ等処理の確認
7 安 全 活 動	<ul style="list-style-type: none"> (1) 安全巡視はどうか (2) 始業前、終業時の安全ミーティングの実施 (3) 従業員の安全衛生教育の実施

3 配管

給水のため配水管から分岐して設けられた給水管及びこれに付属する給水用具まで直圧部分はすべて指定工事業者が施工する。

給水管は、工業用水道管及びその他汚染の原因となるおそれのある管と直結してはならない。

分岐は当該配水管等であることを確認の上、施工しなければならない。

その他配水管の水圧に影響を及ぼすポンプに直接連結してはならない。

紫外線による劣化を防ぐため、原則露出配管をしてはならない。

表5-1

管種	道路別	国道及び県道	公道（市道又は市道に準ずる）	宅地内	摘要
水道用 ポリエチレン二層管 （Φ13mm～Φ40mm）		土被0.7m以上	土被0.7m以上	土被 0.3m以上 止水栓 0.6m以上	黒ポリ
水道配水用 ポリエチレン管 （Φ50mm）		土被0.7m以上	土被0.7m以上	土被 0.3m以上 仕切弁 0.7m以上	青ポリ
水道配水用 ポリエチレン管 （Φ75mm～Φ150mm）		土被0.9m以上	土被0.9m以上	土被 0.3m以上 仕切弁 0.9m以上	青ポリ

(注) 道路管理者から特に埋設深さ、埋戻し、舗装等について指示があった場合は、その指示に従う。

φ50mm以上は、管体に明示テープを施すこと。

他の分岐位置から30cm以上、また、配水管等の継手端面からも30cm以上離隔をとること。

(1) 布設位置

ア サドル分水栓等の分岐装置は、可能な限り交差点内を避けること。

イ 異形管から分岐してはならない。

ウ 既設埋設物及び構造物に近接して布設するときは、上下、左右とも30cm以上離して布設すること。なお、既設管と交差するときは、既設管の下側に布設すること。

エ サドル分水栓等の分岐装置は、他の分岐装置等からも30cm以上、離隔をとること。

オ 配管は家屋の外まわりに布設することを原則とし、直接配管とすること。

カ 下水、便所、汚水タンク等の付近には、水質保全のためにも配管は特に注意して施工すること。

キ 家屋の土台下、床下等、家屋の改造、修繕に支障をきたすおそれのある所への配管は極力避けること、やむを得ず施工する場合は、特に注意して施工すること。

(2) 構造物横断

ア 構造物を横断する場合は、原則として構造物の下に布設すること。やむを得ず上越しして布設するときは、さや管等により防護措置を講じること。

イ 開きょ等の河川又は水路を横断して給水管を占用する場合は、その施設の管理者と協議し、占用位置を決定すること。特に条件がない場合は、できる限り下越しで埋設する。

やむを得ず上越し（添架）する場合は、洪水等にも支障のないよう河川としての余裕高に0.5m以上加えた高さに架設すること。なお、高架又は底部横断のいずれの場合も凍結及び外傷を防ぐため保温材を巻き鋼管等のさや管で保護すること。

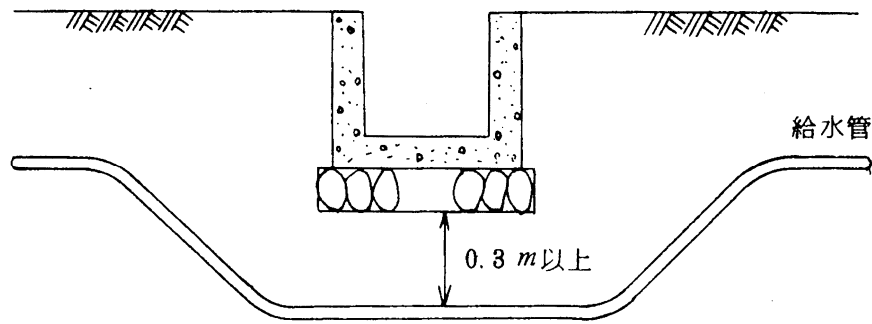


図5-3 底部横断

(3) 防護工

ア 電食のおそれのある箇所に布設する防護管は、電食を受けにくい非金属管を使用する。

また、酸・アルカリ等によって腐食のおそれのある場合は、管をガラスウール、アスファルトジュートその他耐食性テープで巻くか、あるいはコーラールその他の耐食塗料を塗布する防護を講ずること。

イ がけや石垣の配管は、管の抜け出し及び移動が生じる危険があるので、埋戻し土と管の摩擦、地山による受け土留材（安息角考慮）による補強及びアンカーブロックによる保護等を考慮して施工すること。

露出する部分は、防寒、防露、防熱の保護を施し、グリップ又はフック等をもって固定させること。

ウ 凍結のおそれのある場合は、露出、隠ペイにかかわらず防寒措置を施すこと。

防寒材料は、濡れた場合に凍結促進のおそれがあるので、吸水性のない材料で完全被覆すること。

エ ビニル管、ポリエチレン管等の合成樹脂管は、有機溶剤等に侵されやすいので、鉱油、有機溶剤等油類が浸透するおそれがある箇所には使用しないこととし、金属管を使用することが望ましい。合成樹脂管を使用する場合は、さや管等で適切な防護措置を施すこと。

(例) ガソリンスタンド、自動車整備工場、塗装業、有機溶剤取扱い事務所

(4) 水道メーター（公設メーター）

メーターは、給水装置に取付け使用者が使用する水量を積算計量する計量器であって、その計量水量は料金計算の基礎となるものである。なお、メーターは計量法（平成4年法律第51号）に合格したものを管理者が貸与する。

また、φ50mm、φ75mm、φ100mm、φ125mm、φ150mmのメーターについては、メーターのほかに受信器及び伸縮補足管を管理者が貸与する。

ア メーターの設置基準

(ア) 1つの建築物に1個のメーターを設置すること。ただし、同一敷地内で同じ目的に

使用される装置については、建築物の棟数に関係なく1個のメーターを設置することができる。(学校、病院、工場、アパート、寮、娯楽場、倉庫、車庫、駐車場)

- (イ) 2階建て以下の1つの建築物で、構造上、利用上、独立して使用される区画(店舗、事務所、住宅、集合住宅の散水栓等)に給水装置を設ける場合は、支管分岐を行い、それぞれに1個のメーターを設置することができる。
- (ウ) 3階建て以上の1つの建築物で、テナント等を含む集合住宅の場合は、支管分岐を行い、テナント等と集合住宅で別にメーターを設置することが出来る。
- (エ) 堀、車庫、物置、花壇等の設置により既設メーター位置が検針、維持管理上支障となる場合は、メーター位置の変更を行うこと。なお、敷地内の地盤を舗装等で高くするような場合は、メーターまわりの配管も合わせて改善すること。

イ メーターの設置位置

- (ア) メーターの設置位置は、次のような道路取付部に近接した敷地内の屋外で、将来にわたって検針及び維持管理に支障がなく、かつ安全な場所とする。
 - a 水道本管より垂直に取り出した給水管の延長上で、官民境界から原則1m以内、清潔、乾燥した場所とする。ただし、集合住宅の場合は、検針業務及び維持管理が容易な部屋の前に設置することも可とする。
 - b 使用者不在でも検針、メーターの検定満期時の取替えが容易かつ安全に行える場所とする。
 - c 正確な計量のため、メーター表示部を上にして水平に設置する。
 - d メーターボックスの底面より上かつ底板とメーターが接触しないように設置する。
 - e 丙止水栓の交換の支障とならないよう、ロングエルボのナットがメーターボックス横の水道管の挿入口に入り込むことが無いように設置する。
 - f 市が維持管理する範囲の舗装は原則としてアスファルト舗装又はコンクリート舗装とする。
- (イ) 次のような位置にはメーターの設置をしないこと。
 - a 汚砂、汚水等の侵入のおそれがある場所(植栽、ゴミステーション内)
 - b 車両の通過、載荷等によりメーターボックス及びメーターが破損するおそれがある場所
 - c カーポート、車庫等で車両の下になる場所
 - d 車両の通路、出入口等で検針に危険を伴う場所
 - e 商店、工場等で荷物置場となる場所
 - f 公道より水道メーターボックス設置位置の高低差が1m以上ある場所(位置変更ができない場合には、1m以内の位置に平場を設けその位置に設置すること。)
 - g その他管理者が不相当と認める箇所なお、第1止水栓の設置位置も上記に準ずること。

ウ 遠隔式メーターの設置

- (ア) 住宅密集地等において新設、改造など行う場合、水道メーターが家屋敷地の関係で屋内に設置する場合は個人負担で遠隔式メーターの取り付けを行う。
- (イ) 個人の原因によって、水道メーターが検針できない結果になった場合には、原因者によって水道メーターの移設又は遠隔式メーターの取り付けを行う。
- (ウ) 新設、改造において、 $\phi 50\text{mm}$ 以上は必ず遠隔式メーターの取り付けを行う。なお、遠隔式メーターの配線を通す管はP F管 $\phi 20\text{mm}$ 以上とし、隔側ポールの穴に誘導して上方へ10 cm程度差し込むこと。

エ 集中検針盤及び各戸メーター（私設メーター）の設置（中高層集合住宅の各戸点検及び水道使用料金徴収に関する特別取扱契約の場合）

- (ア) 外構工事や電気工事などと調整を要することから、事前（設計段階等）に管理者と協議すること。
- (イ) 供用開始（市による検針開始）までに、市水道事業と契約を締結すること。
- (ウ) 各戸検針に必要な集中検針盤及び各戸メーター（故障時や検定満期時の取替費用含む）の設置費用はすべて住宅管理者の負担とする。
- (エ) 各戸メーター（私設メーター）には丙止水栓（管理者指定品）を設置し、管理に必要な空間を確保すること。また、開栓閉栓業務時に丙止水栓が不良である場合には、住宅管理者の負担により速やかに取替工事を行うこと。
- (オ) 集中検針盤は常時検針が可能な位置（オートロックの場合はドアの外など）に設置するとともに全戸集中ボックス（郵便受け）を隣接設置すること。
- (カ) 給水装置工事申込書提出時に給水台帳とともに「私設メーター設置に伴う配管概略図」P3-17（図3-3、3-4）を提出すること。

※第12章「水道料金」を参照。

(5) メーターボックス

- (ア) メーター口径の大きさと整合の取れたメーターボックスを設置すること。
- (イ) 新規にメーターボックスを設置する際は底板付きのメーターボックスを設置し、底板を切り離さないこと。
- (ウ) メーターボックス内に土砂やコンクリート等が流入することのないように処置を行うこと。
- (エ) 通常のメーターボックスに加え、複数のメーターを設置する場合は、複式メーターボックスを設置することが出来る。

(6) 止水栓

止水栓は、給水装置の改造、修理、メーター取替及び使用開始、中止その他の目的で給水を停止するために設置する。

- ア 口径 $\phi 13$ 、 $\phi 20$ 、 $\phi 25\text{mm}$ 水道メーターの上流側に逆止弁付ボール止水栓（丙止水栓）

を設置する。

イ 丙止水栓の新設又は閉栓状態の丙止水栓を交換する際には、ハンドルを外しキャップを着けた閉栓状態で設置すること。なお、メーター出庫を行う際は、水道料金窓口にてキャップをハンドルと交換すること。

ウ 口径φ40mmの給水取出は、ボール式止水栓を設置する。また、口径φ50mm以上の給水取出は仕切弁を設置する。なお、口径φ20、φ25mmの連合装置の配管はボール式止水栓を設置する。また、止水栓の下流側1mまでの管材は上流側と同一のものを使用すること。

エ 戻り水防止措置として、口径φ40mmのメーター直近の下流側に止水栓を設置する。また、口径50mm以上のメーター直近の下流側には仕切弁を設置する。

(7) 弁栓室

止水栓、仕切弁、水道メーター、地下式消火栓を設置する場合は、弁栓室に入れて保護するようにしなければならない。

(8) 耐圧試験

メーター取付け位置にテストポンプを設置し、通水後加圧して漏水の有無を確認する検査水圧は1.75Mpaで、試験時間は1分間とする。

なお、給水器具によっては、最高使用圧力0.75Mpa以上の圧力を加えると損傷するおそれがあり、故障の原因になることがあるため、耐圧試験は、給水器具に応じて実施すること。

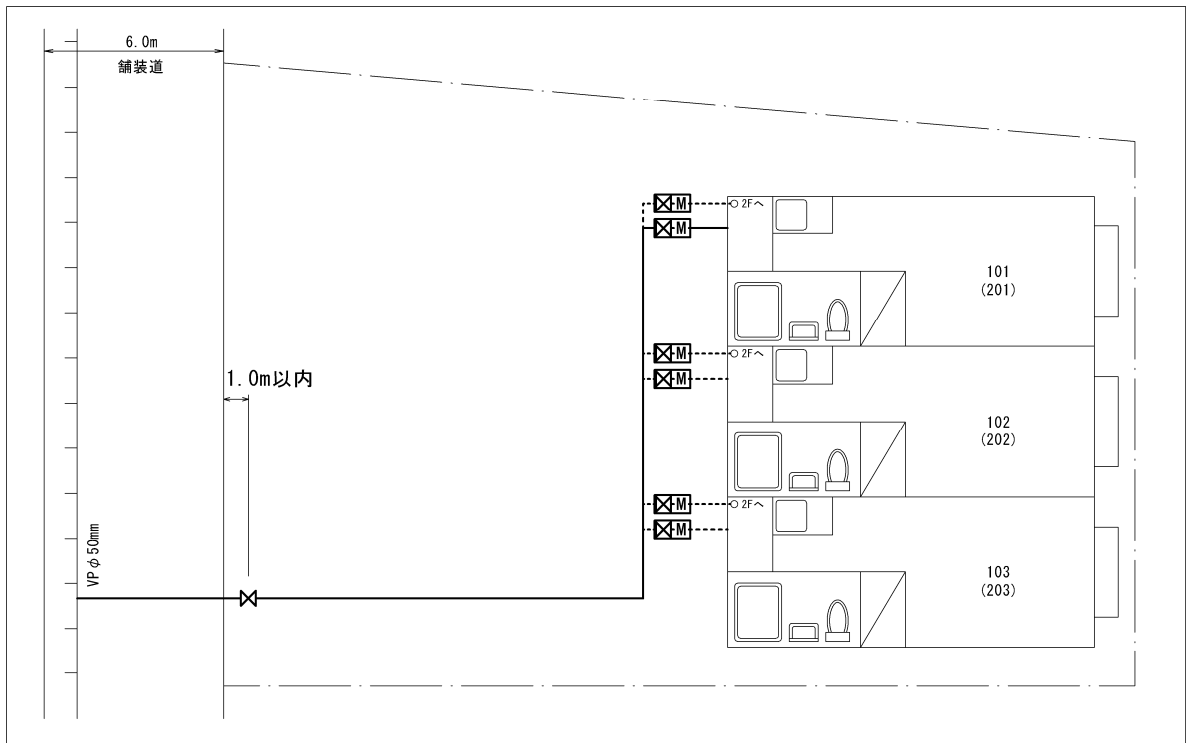
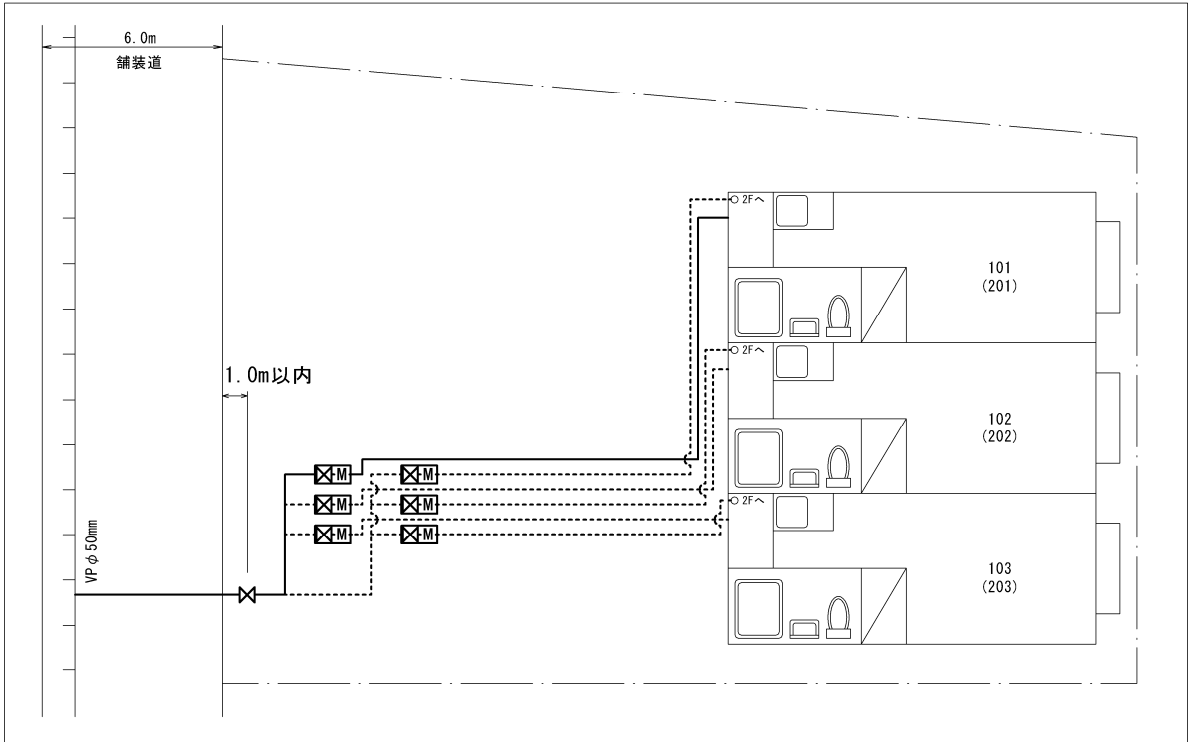
(9) 密着コア及びメタルスリーブ

鋳鉄管からの取出工事は、穿孔部から出る鉄サビにより通水断面が減少するおそれがあるので、密着コア及びメタルスリーブで施工すること。

サドル分水栓 給水管φ20～50mm : 密着コア

割丁字管 給水管φ40mm以上 : メタルスリーブ

(10) 水道メーター設置位置標準図



2階建て集合住宅については、各部屋の前にメーターボックスを設置できる。

図5-4 連合装置の場合

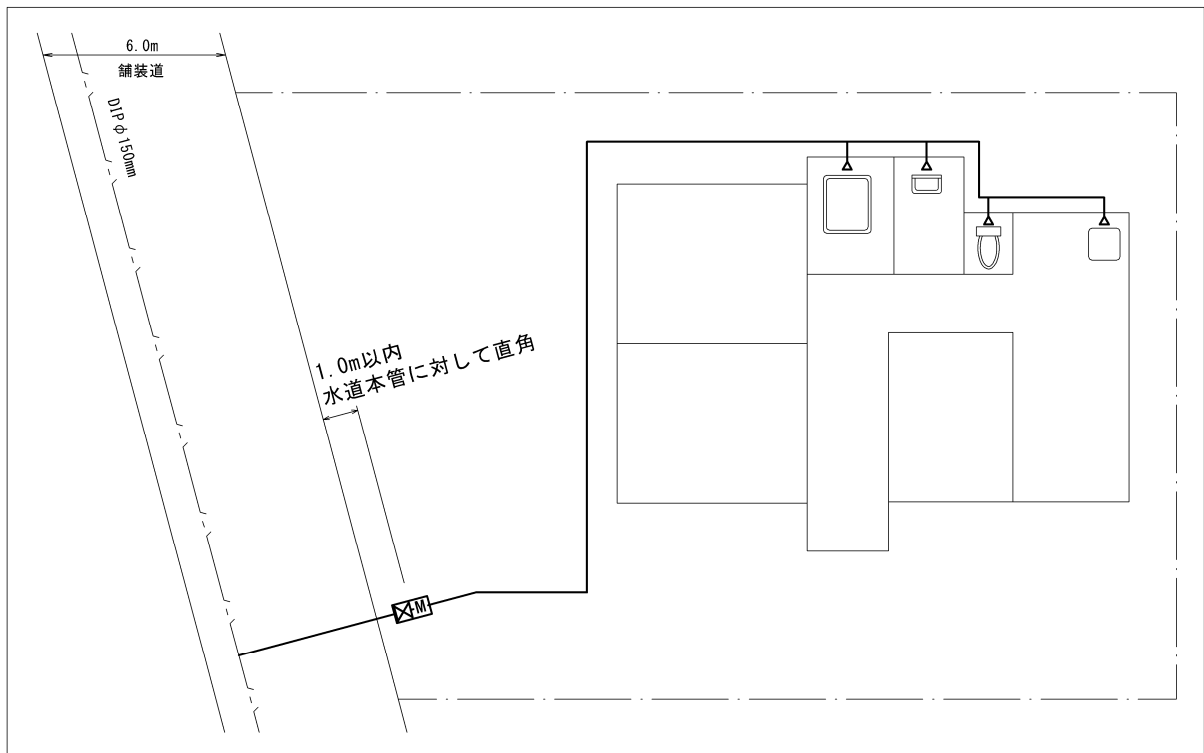


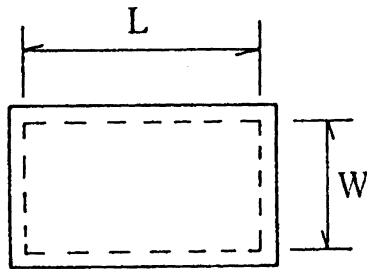
図5-5 単独装置の場合

表5-2 水道メーター間の長さ（伸縮補足管の長さ）

口径 (mm)	長さ (mm)	口径 (mm)	長さ (mm)
13	100	75	300 (330)
20	190	100	350 (400)
25	225	125	202
40	245	150	231
50	245 (315)		

表5-3 水道メーターボックス寸法

型名	寸法 (mm)		メーター口径 (mm)
	L	W	
1号型 (鑄 鉄 製)	390~435	225~241	13~20
2号型 (")	488~498	227~269	25
3号型 (")	524~552	294~300	40
1号型 (F R P 製)	340~360	181~215	13~20
2号型 (")	420~464	201~231	20~25
3号型 (")	520~524	290~296	40
4号型 (現 場 打)	1,200	700	50以上
4号型 (鑄 鉄 製)	702~1404	690~702	50以上
複 式	550~577	362~610	13、20



(11) $\phi 40\text{mm}$ 以下の第1止水栓

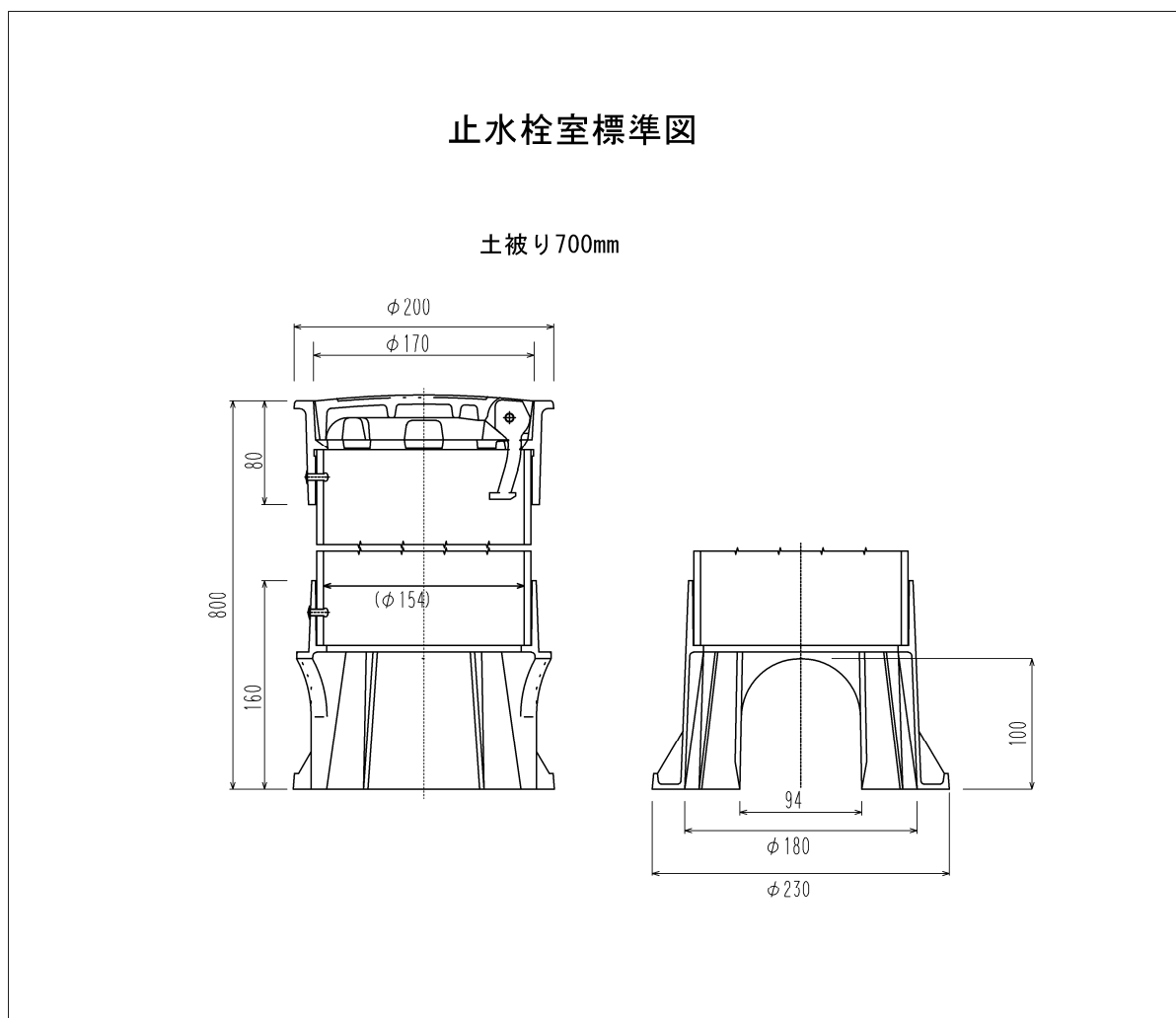


図5-6 止水栓室標準図

(12) $\phi 50\text{mm}$ 以上の第1止水栓

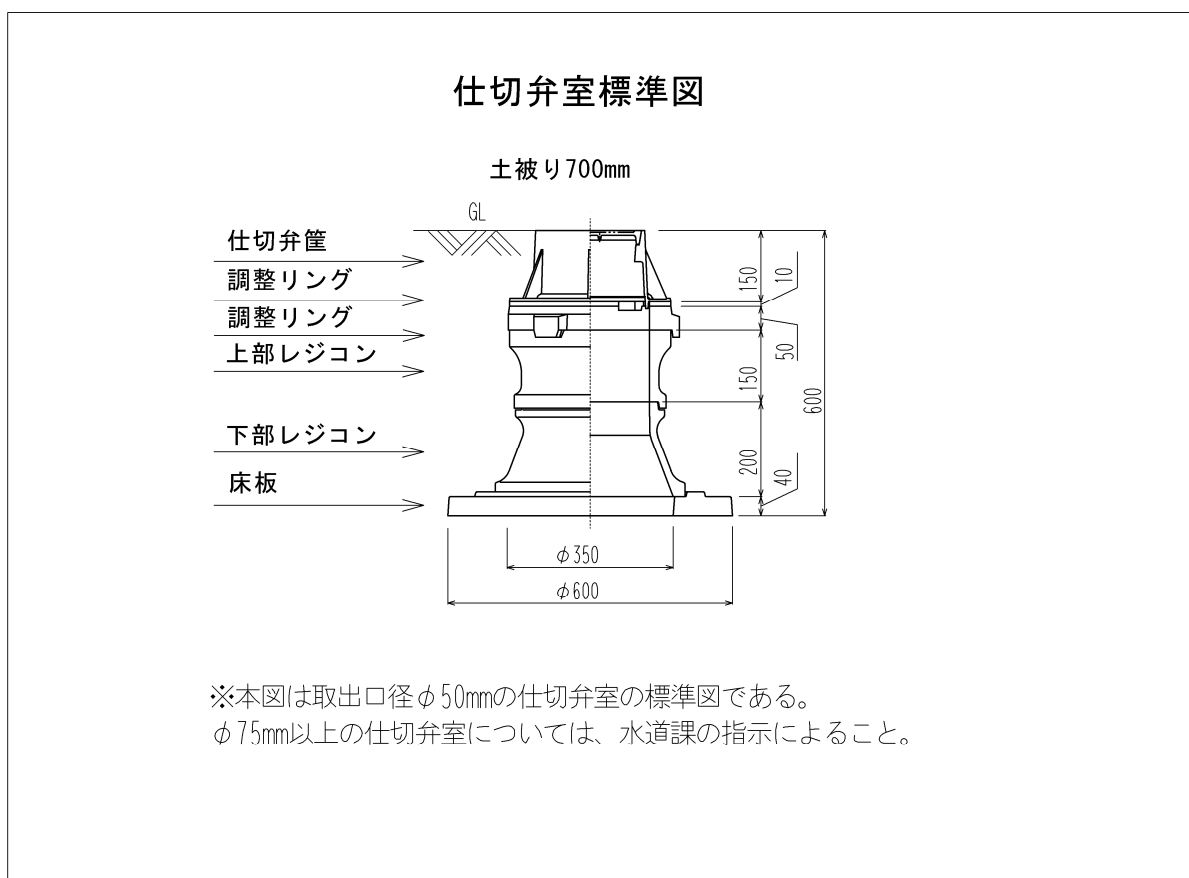


図5-7 仕切弁室標準図

表5-4 宅地内止水栓分類表（設置基準）

	区分	用途	取出口径	型式	設置場所	土被り（標準）
第1止水栓	管理者管理	単独 （貯水槽式 給水含む）	φ13 φ20mm φ25	逆止弁付ボール止水栓 （丙止水栓）	宅内（官民界1m以内）	メーターボックス内
			φ40mm φ50mm 以上	ボール式止水栓 仕切弁		止水栓室 （0.6m） 仕切弁室 （0.7m）
		集合住宅等 （連合装置） （直結給水）	φ20 φ25mm φ40	ボール式止水栓	宅内（官民界1m以内） 備考・各戸に給水するメーター上流側には丙止水栓設置のこと	止水栓室 （0.6m）
			φ50mm 以上	仕切弁		仕切弁室 （0.7m）

(13) 浄活水器等

給水装置に、浄水器、活水器、循環式給湯器、貯留機能付き給水用具等（以下「浄活水器等」という。）を設置する場合には、水質の責任分界点及び配水管への逆流防止措置に十分留意し、設計・施工を行うこと。

(14) 給水管直結式スプリンクラー設備

水道の給水管に直結する住宅用スプリンクラー設備を設置する場合には、事前に管理者と協議を行うこと。

(15) 給水管直結式非常用水槽

水道の給水管に直結する非常用水槽を設置する場合には、事前に管理者と協議を行うこと。

4 配管工事基準

(1) 配管一般

ア 公道部

(ア) 誤って他の管を穿孔しないよう、十分確認したうえで施工すること。

(イ) サドル付分水栓は、管に対して垂直に排水しながら穿孔し、切りくずが残らないように注意すること。また、排水口にフィルター等を設置し、切りくずが流出しないようにすること。

(ウ) 配管する前に管内を清掃するとともに、十分管体の検査を行ない、亀裂その他の欠陥がないことを確認すること。

- (エ) ねじ切り加工の際には、付着した切削油はその場で完全に除去すること。
- (オ) 工事中、管端には仮蓋又は栓等をしてゴミ、土砂及び泥水が進入しないよう措置を講ずること。
- (カ) 他の給水分岐口及び他の地下埋設物に接近して布設するときは、30 cm以上の間隔をとること。
- (キ) 管を橋梁に添架するときは、適当な間隔をおいてハンド又はブラケット等で固定すること。
- (ク) 側溝等の道路構造物が支障となる場合は道路管理者と協議すること。
- (ケ) 配管が完了した場合には、使用前に管内の洗浄を十分に行なうこと。

イ 宅地部

- (ア) 原則として水道メーターの口径に対して、宅地内の配管口径が大きくなるような先太り配管を行わないこと。(先太り配管の禁止)
- (イ) 丙止水栓及び第1止水栓は官民境界より原則1 m以内の位置で、水道本管より垂直に取出した給水管の延長線上に設置すること。(メーターボックスの短辺を本管と平行に設置すること。) また、外構工事などにより、メーターボックスの位置や高さを変更する際には、指定工事業者が給水装置工事の申込みを行い、施工すること。なお、設置位置などが原因でメーター取替ができない場合には、個人負担により速やかに改善工事を行うこと。
- (ウ) 水道メーターはメーターに表示されている流水方向の矢印を確認した上で水平かつメーター交換が容易に出来る高さに取り付けること。また異物が混入しないように細心の注意を払いながらメーター上流に口径の5倍以上、下流に口径の3倍以上の直管部を設け、設置すること。
- (エ) 既設給水管を利用して、水道メーターの口径を下げる場合には、1口径下までの口径とし、原則、丙止水栓又は第1止水栓の直後で減径すること。(例えばφ40mmの給水管の場合にはφ25mmまでの変更を可とする。)
 - それ以上の変更については、給水管を適切な口径に変更すること。
 - ただし、支管分岐の場合には、管理者と協議すること。
- (オ) 水道メーターの口径を下げる場合には、メーター以降の配管についても、原則メーター口径以下に変更すること。

(2) 給水管の管種

- ア 水道用ポリエチレン管 (二層管) 通称：黒ポリ 13mm以上 40mmまで
 - イ 水道配水用ポリエチレン管 (融着) 通称：青ポリ 50mm以上 150mmまで
- (JWWA144、JWWA145 規格品)

(3) 本管取出しの材料と第1止水栓

- ア 本管口径 100mm以上、給水管口径 75mm以上の場合

割丁字管で分岐、水道配水用ポリエチレン管で配管、仕切弁（粉体塗装及びソフトシー
ル）を設置する。

イ 本管口径 75mm以上、給水管口径 50mmの場合

割丁字管又は、サドル付分水栓で分岐、水道配水用ポリエチレン管で配管、仕切弁を設
置する。

ウ 本管口径 75mm以上、給水管口径 40mmの場合

割丁字管又は、サドル付分水栓で分岐、水道用ポリエチレン二層管で配管、ボール式止
水栓を設置する。

エ 本管口径 50mm以上、給水管口径 40mmの場合

割丁字管又は、サドル付分水栓で分岐、水道用ポリエチレン二層管で配管、ボール式止
水栓を設置する。

オ 本管口径 40mm以上で給水管口径 13mm～25mmの場合

サドル付分水栓で分岐、水道用ポリエチレン二層管で配管、ボール式止水栓を設置する。

カ 本管口径 25mm以下で、給水管口径 13mm～20mmの場合はVP(HI)チーズで分

岐、水道用ポリエチレン二層管で配管、ボール式止水栓を使用する。

(4) 施工方法

ア 本管より分岐

(ア) 本管口径 50mm以上、給水管口径 40mm以上の場合は、割丁字管又はサドル付分水
栓を使用し、不断水施工を行う。

(イ) 本管口径 40mm以上、給水管口径 13mm～25mmの場合は、サドル付分水栓を使用
し、不断水施工を行う。

(ウ) 本管口径 25mm以下で、給水管口径 13mm～20mmの場合は、VP(HI)チー
ズを使用し、断水切り施工を行う。

(エ) 管種に合った穿孔機及び穿孔刃を使用し、排水をしながら穿孔すること。

イ 管布設

(ア) 水道配水用ポリエチレン管及び铸铁管から分岐する給水管口径 13mmについては、
口径 20mmのサドル付分水栓で分岐し、径違いユニオンソケットで給水管口径を 13m
mに変更する。

(イ) 公道部の給水管については、水道用ポリエチレン二層管を土被り 0.7m以上に布設
し、屋内配管については土被り 0.3m以上に布設する。ただし、第1止水栓を設置する
場合は、止水栓を土被り 0.6m以上に布設する。

(ウ) 腐食防止のため継手類（ボルト使用箇所）は、すべての箇所にポリスリーブを被覆
する。

(エ) 中間埋設表示テープは管上 50 cmに埋設する。ただし、管上 50 cmが路盤となる場合
は、路盤下に埋設する。また、铸铁管にあつては、管体頂部に明示テープを施すこと。

(オ) 掘削時において湧水等がある場合は、水替ポンプのホースで直接道路側溝等へ泥水を放流しない。湧水等の処理は必ずノッチタンク等で水、泥の分離を行なった後放流することとし、その状況を写真撮影しておくこと。また、湧水等の有無にかかわらず常にノッチタンク及び水替ポンプを準備し、現場において準備状況を写真撮影しておくこと。

ウ 止水栓

(ア) 給水管口径 50mm以上のものについては、仕切弁を使用し、深さ 0.7m以上で官民境界より原則 1.0m以内の位置に取付ける。

(イ) 給水管口径 40mmのものについては、ボール式止水栓を使用し深さ 0.6m以上で官民境界より原則 1.0m以内の位置に取付ける。

(ウ) 給水管口径 13mm～25mmで単独装置のものについては、逆止弁付ボール止水栓（丙止水栓）を使用し、メーターボックス内の適切な位置で官民境界より原則 1.0m以内の位置に取付ける。

(エ) 連合装置のものについては、ボール式止水栓又は仕切弁を使用し、深さ 0.6～0.7m以上で官民境界より原則 1.0m以内の位置に取付ける。

(5) 工事の一般的注意事項

ア 国、県、市道（その他これらに準ずる道路）への給水管の埋設、河川添架、用水横断等の施工は、占用許可を遵守し施行のこと。公道内工事は、一日施工分量のみ掘削を行ない、当日中に仮復旧工が完了することを原則とする。やむを得ず工事が夜間にわたるときは、その旨を管理者及び刈谷警察署に連絡し、夜間施工の保安設備をし、交通の安全を期さなくてはならない。工事施工に当たっては、交通に支障のないよう注意し危険防止のための保安設備を設け、すみやかに施工すること。

イ 断水をともなう場合は、断水区域内の水道利用者に断水日時を事前に徹底周知（広報）をしなければならない。

5 給水管接合方法

(1) 鋼管（塩化ビニルライニング鋼管）

ア ねじ加工するときは、水溶性（止水用）の切削油を使用し、管内に流入しないよう十分注意すること。またねじ切り後は、管内に切削油等を残さないように清掃すること。

イ 鋼管の接合は、ソケット、エルボ、チーズなどの継手を用い直管の接合部にオスターでねじを立てて、ねじ込み方法により行なう。

ウ ねじ部分にシール剤を使用する場合は、管端からシール剤が流れ込まないように十分注意すること。なお使用するシール剤は水質等に影響を与えないものとする。

エ シールテープを使用する場合は、シールテープを1/2ラップさせてしわ、ふくらみの無いようしっかり巻きつけること。

- オ 仕上げには、パイプレンチ傷、チャック傷などはシール剤で補修すること。
- カ 埋設する場合は、防食テープを1/2ラップ2回巻にして、しわの寄らないようにしっかり巻くこと。

(2) 水道用ポリエチレン二層管 (J I S K6762) : 黒ポリ

- ア ポリエチレン管は温度が80℃以上になる場所の使用を禁じ接合に使用する継手は、市の指定したものを使用すること。
- イ 管の切断は管軸に対して垂直に行い、内外面とも面取器を用い糸面のまくれを除去すること。
- ウ 曲げは生曲げとし曲げ半径は管外径の20倍以上とすること。加熱曲げ加工はしてはならない。
- エ 管継手の構造がロック方式であるため、接続時における管のねじれ等については、特に注意しなければならない。

(3) 水道配水用ポリエチレン管 (J W W A K144・K145) : 青ポリ

- ア 使用可能な口径は「φ50mm、φ75mm、φ100mm、φ150mm」とする。
- イ 仕切弁は「一体型ソフトシール弁」の使用を標準とする。
- ウ 継手接合は、E F 融着接合を基本とする。ただし、下記条件の場合は「メカニカルジョイント」を使用することができる。
 - (ア) 地下水位が高い等ポリエチレン管を乾燥した状態に保てず、融着作業ができない場合。
 - (イ) 既設铸铁管との接合。ただし、NS型及びGX型を除く。
 - (ウ) 既設硬質塩化ビニル管との接合。

(4) ポリエチレン管の運搬・保管

- ア ポリエチレン管は傷つきやすいので、放り投げたり、引きずったりするようなことは避けること。
- イ ポリエチレン管のトラック運搬の際には荷台などのかどにポリエチレン管が直接当たらないように保護する。また、輸送中のすり傷の発生を防ぐため管が動かないように固定させる。
- ウ 保管は平面上に横積みとし、コイル巻き、直管ともに積み高さは1.5m以下が望ましい。
- エ 管体表示の消失や汚れを防ぐため、屋外放置は避けること。
- オ 継手類は梱包のまま、日光の当たらない屋内に整理して保管する。

(5) 危険な接続 (クロスコネクション)

- クロスコネクションとは給水装置と他水設備とを直接連結することを言う。
 - ア 次のものは給水装置との直結を禁止する。
 - (ア) 受水タンク以下の配管

(イ) クーラー等の特殊機械、器具、及びその配管。

(ウ) プール、浴場等の循環用配管。

(エ) スプリンクラー等の消火設備配管。

(オ) ポンプの呼水口及びその配管。

(カ) 井水その他、給水装置以外の配管。

イ クロスコネクションの予防措置。

(ア) 水道管と他の配管（井水、工水、排水管等）と区別するため用途別の表示を行う。

なお埋設管については地表面にも適切な表示を行う。

(イ) 既設管が目的の上水道管であることを確認する。